

Министерство науки и высшего образования Российской Федерации
Федеральное государственное автономное образовательное учреждение
высшего образования



**Пермский национальный исследовательский
политехнический университет**

УТВЕРЖДАЮ

Проректор по образовательной
деятельности

 А.Б. Петроченков

« 14 » апреля 20 23 г.

РАБОЧАЯ ПРОГРАММА ДИСЦИПЛИНЫ

Дисциплина: Сопrotивление материалов
(наименование)

Форма обучения: очная
(очная/очно-заочная/заочная)

Уровень высшего образования: бакалавриат
(бакалавриат/специалитет/магистратура)

Общая трудоёмкость: 252 (7)
(часы (ЗЕ))

Направление подготовки: 23.03.03 Эксплуатация транспортно-технологических машин и комплексов
(код и наименование направления)

Направленность: Эксплуатация транспортно-технологических машин и комплексов (общий профиль, СУОС)
(наименование образовательной программы)

1. Общие положения

1.1. Цели и задачи дисциплины

Цель учебной дисциплины – формирование комплекса знаний в области проведения инженерных расчётов при простом и сложном сопротивлении на прочность, жёсткость и устойчивость элементов конструкций, обеспечивающих требуемую надёжность и безопасность работы изделий в условиях действия статических и динамических нагрузок, использование прикладных цифровых инструментов: системы проектирования, моделирования, математических вычислений; предъявление требований к организации самостоятельной работы: совместная работа, кросс-рецензирование, использование систем планирования; предъявление требований к оформлению результатов работы: цифровая визуализация, работа с инструментами командного редактирования; навыки работы с цифровыми библиотечными средами и виртуальными платформами: поиск открытых данных.

Задачи учебной дисциплины:

- формирование знаний о теоретических основах и методах проведения расчетов на прочность, жёсткость и устойчивость элементов конструкций и машин при простом и сложном сопротивлении;
- формирование умений самостоятельно проводить расчеты на прочность, жёсткость и устойчивость элементов конструкций;
- формирования навыков определения основных механических свойств материалов по результатам стандартных лабораторных испытаний; - формирование первичных способностей проведения экспериментальных исследований при выполнении лабораторных работ; - ознакомление с элементами рационального проектирования конструкций;

1.2. Изучаемые объекты дисциплины

- инженерные расчеты на прочность и жесткость стержневых систем, работающих на растяжение и сжатие, сдвиг, кручение, изгиб;
- методы испытаний по определению характеристик прочности, пластичности и упругости материалов;
- основы экспериментального исследования механического поведения материалов и элементов конструкций;
- основы теории напряженного и деформированного состояния в точке тела;
- классические теории прочности и пластичности материалов;
- расчеты на прочность и жесткость при сложном сопротивлении элементов конструкций;
- расчеты на устойчивость сжатых стержней;
- расчеты на прочность и жесткость при динамическом и циклическом характере нагружения изделий.

1.3. Входные требования

Не предусмотрены

2. Планируемые результаты обучения по дисциплине

Компетенция	Индекс индикатора	Планируемые результаты обучения по дисциплине (знать, уметь, владеть)	Индикатор достижения компетенции, с которым соотнесены планируемые результаты обучения	Средства оценки
-------------	-------------------	---	--	-----------------

Компетенция	Индекс индикатора	Планируемые результаты обучения по дисциплине (знать, уметь, владеть)	Индикатор достижения компетенции, с которым соотнесены планируемые результаты обучения	Средства оценки
ОПК-1	ИД-1ОПК-1	Знать: - виды простого и сложного сопротивления элементов конструкций; - теоретические положения, лежащие в основе расчетов на прочность, жёсткость и устойчивость элементов конструкций; - основы проведения расчетов элементов конструкций при простых и сложных видах сопротивления, а также в условиях циклического и динамического характера нагружения изделий.	Знать способы применения естественнонаучных и общетехнических знаний, методов математического анализа и моделирования в профессиональной деятельности	Экзамен
ОПК-1	ИД-2ОПК-1	Уметь: - ориентироваться в выборе расчетных схем элементов конструкций; - проводить расчеты на прочность, жёсткость и устойчивость стержневых систем и тонкостенных оболочек; - проводить расчеты элементов конструкций при простых и сложных видах сопротивления, а также в условиях циклического и динамического характера нагружения изделий.	Уметь применять естественнонаучные и общетехнические знания, методы математического анализа и моделирования в профессиональной деятельности	Курсовая работа
ОПК-1	ИД-3ОПК-1	Владеть: - навыками проведения инженерных расчетов на прочность и жесткость стержневых систем, работающих на растяжение и сжатие, сдвиг, кручение, изгиб; - навыками расчета элементов конструкций при простых и сложных видах сопротивления, в том числе, находящихся в условиях циклического или динамического характера нагружения	Владеть навыками применения естественнонаучных и общетехнических знаний, методов математического анализа и моделирования в профессиональной деятельности	Курсовая работа

Компетенция	Индекс индикатора	Планируемые результаты обучения по дисциплине (знать, уметь, владеть)	Индикатор достижения компетенции, с которым соотнесены планируемые результаты обучения	Средства оценки
		элементов конструкций; - навыками выбора оптимальных размеров и форм поперечных сечений стержней, обеспечивающих требуемые показатели надежности, безопасности и экономичности.		
ОПК-3	ИД-1ОПК-3	Знать: - основные гипотезы, допущения и законы, используемые в курсе «Сопrotивление материалов»; - существующие методы стандартных испытаний для определения механических свойств материалов; - сущность процессов и явлений, возникающих при деформировании материалов; - классические теории прочности и критерии пластичности материалов.	Знать способы в сфере своей профессиональной деятельности проведения измерений и наблюдений, обработки и представления экспериментальных данных и результатов испытаний	Экзамен
ОПК-3	ИД-2ОПК-3	Уметь: - подбирать и использовать справочную литературу, необходимую для проведения инженерных расчетов; - определять механические характеристики материалов по результатам проведённых лабораторных испытаний; - выбирать и применять соответствующие теории прочности при проектировании и расчете элементов конструкций.	Уметь в сфере своей профессиональной деятельности проводить измерения и наблюдения, обрабатывать и представлять экспериментальные данные и результаты испытаний	Курсовая работа
ОПК-3	ИД-3ОПК-3	Владеть: - навыками определения основных характеристик прочности, пластичности	Владеть навыками в сфере своей профессиональной деятельности проведения измерений и наблюдений,	Защита лабораторной работы

Компетенция	Индекс индикатора	Планируемые результаты обучения по дисциплине (знать, уметь, владеть)	Индикатор достижения компетенции, с которым соотнесены планируемые результаты обучения	Средства оценки
		и упругости материалов; - навыками самостоятельной работы в лабораторных условиях по экспериментальному изучению механического поведения и определению свойств конструкционных материалов.	обработки и представления экспериментальных данных и результатов испытаний	

3. Объем и виды учебной работы

Вид учебной работы	Всего часов	Распределение по семестрам в часах	
		Номер семестра	
		3	4
1. Проведение учебных занятий (включая проведение текущего контроля успеваемости) в форме:	90	54	36
1.1. Контактная аудиторная работа, из них:			
- лекции (Л)	32	16	16
- лабораторные работы (ЛР)	18	18	
- практические занятия, семинары и (или) другие виды занятий семинарского типа (ПЗ)	36	18	18
- контроль самостоятельной работы (КСР)	4	2	2
- контрольная работа			
1.2. Самостоятельная работа студентов (СРС)	126	54	72
2. Промежуточная аттестация			
Экзамен	36		36
Дифференцированный зачет			
Зачет	9	9	
Курсовой проект (КП)			
Курсовая работа (КР)	18		18
Общая трудоемкость дисциплины	252	108	144

4. Содержание дисциплины

Наименование разделов дисциплины с кратким содержанием	Объем аудиторных занятий по видам в часах			Объем внеаудиторных занятий по видам в часах
	Л	ЛР	ПЗ	
3-й семестр				

Наименование разделов дисциплины с кратким содержанием	Объем аудиторных занятий по видам в часах			Объем внеаудиторных занятий по видам в часах
	Л	ЛР	ПЗ	СРС
Введение	1	0	0	0
Основные понятия. Наука о сопротивлении материалов. Место курса среди других дисциплин. Понятие о прочности, жесткости, устойчивости. Понятие о реальном объекте и расчетной схеме. Классификация геометрических форм тела. Классификация связей, наложенных на тело в плоскости. Классификация внешних сил. Понятие о внутренних силах. Метод сечений. Понятие о напряжениях в точке тела. Понятие о деформациях. Гипотезы курса сопротивление материалов.				
Растяжение и сжатие	3	8	3	11
Тема 1. Центральное растяжение и сжатие. Определение внутренних силовых факторов. Напряжения и деформации при растяжении и сжатии. Закон Гука. Модуль Юнга. Коэффициент Пуассона. Условие прочности при растяжении и сжатии. Основные методы и виды расчетов на прочность. Напряжения на наклонных площадках растянутого стержня. Потенциальная энергия упругой деформации. Тема 2. Механические свойства конструкционных материалов. Механические характеристики материалов. Виды стандартных испытаний материалов. Диаграмма растяжения. Условная диаграмма растяжения. Основные характеристики прочности и пластичности. Диаграмма сжатия. Влияние различных факторов на механические характеристики.				
Геометрические характеристики плоских сечений	2	0	2	5
Тема 3. Геометрические характеристики плоских сечений. Основные понятия. Статические моменты сечений. Определение положения центра тяжести сечения. Понятие о моментах инерции. Моменты инерции простейших фигур. Зависимости между моментами инерции при параллельном переносе осей. Зависимости между моментами инерции при повороте осей. Главные оси и главные моменты инерции. Понятие о радиусах инерции. Понятие о моментах сопротивления.				
Сдвиг и кручение	3	4	3	10
Тема 4. Сдвиг. Чистый сдвиг. Касательные напряжения при чистом сдвиге. Условие прочности при сдвиге. Закон Гука при чистом сдвиге. Модуль сдвига. Расчет элементов конструкций на срез. Тема 5. Кручение.				

Наименование разделов дисциплины с кратким содержанием	Объем аудиторных занятий по видам в часах			Объем внеаудиторных занятий по видам в часах
	Л	ЛР	ПЗ	СРС
Анализ внутренних силовых факторов при кручении. Построение эпюр крутящих моментов. Напряжения и деформации при кручении валов круглого и кольцевого сечения. Расчеты на прочность и жесткость при кручении валов круглого и кольцевого сечения. Рациональные формы поперечных сечений валов при кручении. Расчет прямоугольного сечения на прочность и жесткость при кручении.				
Изгиб прямого стержня	7	6	10	28
Тема 6. Изгиб прямого стержня. Понятия об изгибе. Виды изгиба. Расчетные схемы простейших типов балок. Определение реакций опор при изгибе. Анализ внутренних силовых факторов при изгибе. Правило знаков для внутренних силовых факторов. Дифференциальные зависимости между внутренними силовыми факторами и интенсивностью распределенной нагрузки при изгибе. Закономерности эпюр внутренних силовых факторов. Тема 7. Определение напряжений при изгибе. Чистый изгиб. Нормальные напряжения при чистом изгибе. Положение нейтральной линии при чистом изгибе. Условие прочности при чистом изгибе. Рациональные формы поперечных сечений при изгибе. Поперечный изгиб. Напряжения, возникающие при поперечном изгибе. Определение касательных напряжений при поперечном изгибе. Условия прочности при поперечном изгибе. Полная проверка на прочность балки при поперечном изгибе. Тема 8. Определение перемещений при изгибе. Перемещения, возникающие при изгибе. Дифференциальное уравнение изогнутой оси балки. Дифференциальные зависимости между перемещениями и внутренними силовыми факторами при изгибе. Метод начальных параметров для определения перемещений. Общие методы определения перемещений в упругих системах. Понятие об обобщенной силе и обобщенном перемещении. Теорема Бэтти о взаимности дополнительных работ. Теорема Бэтти для внутренних сил. Теорема Максвелла о взаимности перемещений. Определение перемещений методом интеграла Мора. Определение перемещений способом Верещагина. Условие жесткости при изгибе.				
ИТОГО по 3-му семестру	16	18	18	54
4-й семестр				

Наименование разделов дисциплины с кратким содержанием	Объем аудиторных занятий по видам в часах			Объем внеаудиторных занятий по видам в часах
	Л	ЛР	ПЗ	СРС
<p>Статически неопределимые стержневые системы</p> <p>Тема 9. Расчет статически неопределимых стержневых систем.</p> <p>Понятие о статической неопределимости стержневых систем. Степень статической неопределимости. Основные и дополнительные связи, внешние и внутренние. Метод сил. Основные этапы расчета статически неопределимых систем. Основная и эквивалентная системы. Канонические уравнения метода сил. Вычисление коэффициентов и свободных членов канонических уравнений метода сил интегралом Мора и способом Верещагина. Использование свойств симметрии при раскрытии статической неопределимости стержневых систем. Определение перемещений в статически неопределимых системах. Деформационная проверка правильности раскрытия статической неопределимости.</p>	2	0	4	9
<p>Анализ напряженного и деформированного состояния в точке тела</p>	3	0	2	10
<p>Тема 10. Напряженное состояние в точке тела. Составляющие напряженного состояния в точке тела. Закон парности касательных напряжений. Тензор напряжений. Виды напряженного состояния в точке тела. Главные напряжения и главные площадки. Плоское напряженное состояние. Напряжения на наклонных площадках при плоском напряженном состоянии. Главные напряжения при плоском напряженном состоянии. Наибольшие значения нормальных и касательных напряжений.</p> <p>Тема 11. Деформированное состояние в точке тела. Составляющие деформированного состояния в точке тела. Обобщенный закон Гука. Объемная деформация. Потенциальная энергия деформации. Классические теории прочности. Равно опасные напряженные состояния. Эквивалентное напряжение. Теория наибольших нормальных напряжений. Теория наибольших линейных деформаций. Теория наибольших касательных напряжений. Энергетическая (четвертая) теория прочности. Теория прочности Мора.</p>				
<p>Сложные виды сопротивления</p>	4	0	4	22
<p>Тема 12. Косой изгиб. Виды сложного нагружения. Плоский и пространственный косой изгиб. Анализ внутренних силовых факторов при косом изгибе. Напряжения при косом изгибе. Положение нейтральной линии. Условие прочности при косом изгибе. Определение перемещений.</p> <p>Тема 13. Внецентренное растяжение (сжатие).</p>				

Наименование разделов дисциплины с кратким содержанием	Объем аудиторных занятий по видам в часах			Объем внеаудиторных занятий по видам в часах
	Л	ЛР	ПЗ	СРС
Анализ внутренних силовых факторов. Напряжения при внецентренном растяжении (сжатии). Положение нейтральной линии. Условие прочности. Ядро сечения. Тема 14. Изгиб с кручением. Изгиб с кручением круглых валов. Анализ внутренних силовых факторов. Напряжения при изгибе с кручением. Напряженное состояние и условие прочности в опасной точке при совместном действии изгиба и кручения круглых валов. Расчет по теориям прочности. Изгиб с кручением валов прямоугольного сечения.				
Усталостная прочность материалов	2	0	2	11
Тема 15. Явление усталости. Малоцикловая и многоцикловая усталость. Основные характеристики циклов. Механические характеристики сопротивления усталости. Кривые усталостной прочности. Циклическая долговечность. Физический и условный предел выносливости. Связь предела выносливости с другими механическими характеристиками. Диаграмма предельных амплитуд и её схематизация. Влияние различных факторов на сопротивление усталости. Определение предела выносливости детали. Расчет на сопротивление усталости при асимметричных циклах нагружения.				
Устойчивость стержней	2	0	2	6
Тема 16. Устойчивость сжатых стержней. Устойчивые, неустойчивые и безразличные формы равновесия системы. Критическая сила сжатого стержня. Задача Эйлера по определению критической силы. Влияние условий закрепления стержней на величину критической силы. Критические напряжения. Гибкость. Пределы применимости формулы Эйлера. Расчет на устойчивость за пределами упругости. Полный график зависимости критических напряжений от гибкости стержня. Расчет на устойчивость. Коэффициент запаса устойчивости. Расчет на устойчивость по коэффициенту продольного изгиба. Рациональные конструкционные материалы и формы сечений сжатых стержней.				
Основы расчета при динамических нагрузках	2	0	2	9
Тема 17. Расчет движущихся с ускорением элементов конструкций. Типы динамических нагрузок, действующих на элементы конструкций. Учет инерционных сил при заданных законах движения в расчетах на прочность и жесткость. Тема 18. Удар. Механические процессы,				

Наименование разделов дисциплины с кратким содержанием	Объем аудиторных занятий по видам в часах			Объем внеаудиторных занятий по видам в часах
	Л	ЛР	ПЗ	СРС
сопровождающие удар. Техническая теория удара. Расчет на прочность и жесткость при ударе. Горизонтальный удар по безмассовой системе. Вертикальный удар по безмассовой системе. Удар по системе с промежуточной массой. Учет массы упругой системы. Элементы рационального проектирования систем при ударном нагружении.				
Расчет простейших осесимметричных оболочек	1	0	2	5
Тема 19. Расчет оболочек вращения по безмоментной теории. Классификация оболочек. Основные допущения. Равновесие элемента симметричной оболочки. Уравнение Лапласа. Теорема о давлении на криволинейную стенку. Расчет сферических и цилиндрических оболочек, подверженных внутреннему давлению.				
ИТОГО по 4-му семестру	16	0	18	72
ИТОГО по дисциплине	32	18	36	126

Тематика примерных практических занятий

№ п.п.	Наименование темы практического (семинарского) занятия
1	Расчет на прочность и определение деформаций стержневых систем, работающих на растяжение и сжатие (с использованием T-flexCAD, WolframMathematicaCAM)
2	Определение геометрических характеристик плоских сечений (с использованием T-flexCAD, WolframMathematicaCAM)
3	Расчеты на прочность и жёсткость при кручении (с использованием T-flexCAD, WolframMathematicaCAM)
4	Определение внутренних силовых факторов при изгибе. Построение эпюр внутренних силовых факторов. Расчет балки на прочность по нормальным напряжениям (с использованием T-flexCAD, WolframMathematicaCAM)
5	Полная проверка на прочность двутавровой балки (с использованием T-flexCAD, WolframMathematicaCAM)
6	Расчет на прочность плоской рамы. Построение эпюр внутренних силовых факторов в рамах (с использованием T-flexCAD, WolframMathematicaCAM)
7	Определение перемещений при изгибе методом начальных параметров. Расчет на жёсткость при изгибе (с использованием T-flexCAD, WolframMathematicaCAM)
8	Определение перемещений при изгибе методом интеграла Мора и способом Верещагина (с использованием T-flexCAD, WolframMathematicaCAM)
9	Определение перемещений в плоских рамах (с использованием T-flexCAD, WolframMathematicaCAM)
10	Раскрытие статической неопределимости стержневых систем методом сил. Расчет статически неопределимой балки (с использованием T-flexCAD, WolframMathematicaCAM)
11	Расчет статически неопределимого вала (с использованием T-flexCAD, WolframMathematicaCAM)

№ п.п.	Наименование темы практического (семинарского) занятия
12	Анализ плоского напряженного состояния в точке тела (с использованием T-flexCAD, WolframMathematicaCAM)
13	Расчет балки на прочность при косом изгибе. Определение рационального расположения сечения балки (с использованием T-flexCAD, WolframMathematicaCAM)
14	Расчет вала на прочность при изгибе с кручением (с использованием T-flexCAD, WolframMathematicaCAM)
15	Расчет вала на сопротивление многоциклового усталости (с использованием T-flexCAD, WolframMathematicaCAM)
16	Расчет на устойчивость центрально сжатого стержня (с использованием T-flexCAD, WolframMathematicaCAM)
17	Расчеты на прочность и жесткость при ударе (с использованием T-flexCAD, WolframMathematicaCAM)
18	Расчеты простейших осесимметричных оболочек (с использованием T-flexCAD, WolframMathematicaCAM)

Тематика примерных лабораторных работ

№ п.п.	Наименование темы лабораторной работы
1	Сравнительные испытания на растяжение пластичных и хрупких материалов. Определение основных характеристик прочности и пластичности материала (с использованием T-flexCAD, WolframMathematicaCAM)
2	Сравнительные испытания на сжатие хрупких и пластичных материалов (с использованием T-flexCAD, WolframMathematicaCAM)
3	Экспериментальное определение методом тензометрирования упругих характеристик материала: модуля Юнга и коэффициента Пуассона (с использованием T-flexCAD, WolframMathematicaCAM)
4	Определение модуля сдвига по результатам испытания на кручение тонкостенной трубки (с использованием T-flexCAD, WolframMathematicaCAM)
5	Опытное определение перемещений при изгибе в заданных сечениях балки (с использованием T-flexCAD, WolframMathematicaCAM)
6	Опытное определение реакций опор в статически неопределимой балке (с использованием T-flexCAD, WolframMathematicaCAM)
7	Опытное определение перемещений консольной балки при косом изгибе (с использованием T-flexCAD, WolframMathematicaCAM)
8	Опытное определение перемещений при изгибе с кручением в заданных сечениях балки (с использованием T-flexCAD, WolframMathematicaCAM)
9	Экспериментальное определение критической силы центрально сжатого стержня большой гибкости (с использованием T-flexCAD, WolframMathematicaCAM)

Тематика примерных курсовых проектов/работ

№ п.п.	Наименование темы курсовых проектов/работ
1	Расчет и проектирование вала, работающего в условиях многоциклового характера нагружения (с использованием электронных ресурсов https://www.elibrary.ru https://elib.pstu.ru (с использованием T-flexCAD, WolframMathematicaCAM ANSYS CAE).

№ п.п.	Наименование темы курсовых проектов/работ
2	Расчет на прочность вала при изгибе с кручением (с использованием электронных ресурсов https://www.elibrary.ru https://elib.pstu.ru (с использованием T-flexCAD, WolframMathematicaCAM, ANSYS CAE).

5. Организационно-педагогические условия

5.1. Образовательные технологии, используемые для формирования компетенций

<p>Проведение лекционных занятий по дисциплине основывается на активном методе обучения, при которой учащиеся активные участники занятия, отвечающие на вопросы преподавателя. Вопросы преподавателя нацелены на активизацию процессов усвоения материала, а также на развитие логического мышления. Преподаватель заранее намечает список вопросов, стимулирующих ассоциативное мышление и установление связей с ранее освоенным материалом. В процессе изучения дисциплины используются инновационные технологии для проведения лекционных и практических занятий. Лекции-презентации подготовлены с использованием инновационного объяснительно-иллюстративного метода.</p> <p>Практические занятия проводятся на основе реализации метода обучения действием: определяются проблемные области, формируются группы (подгруппы); каждое практическое занятие проводится по своему алгоритму, в зависимости от поставленных целей. При проведении практических занятий преследуются следующие цели: применение знаний отдельных дисциплин и креативных методов для решения проблем и принятия решений; отработка у обучающихся навыков командной работы, межличностных коммуникаций и развитие лидерских качеств; закрепление основ теоретических знаний.</p> <p>Проведение лабораторных занятий основывается на интерактивном методе обучения, при котором обучающиеся взаимодействуют не только с преподавателем, но и друг с другом. При этом доминирует активность учащихся в процессе обучения. Место преподавателя в интерактивных занятиях сводится к направлению деятельности обучающихся на достижение целей занятия.</p> <p>Технологии организации самостоятельной работы основываются на использовании разработанных Интернет-ресурсов – справочные пособия, практикумы, лекции-презентации, обучающие методики.</p> <p>Контрольные мероприятия включают контрольные работы по каждому учебному модулю. Предусмотрено выполнение студентами индивидуальных заданий.</p> <p>Применение ИКТ в учебном процессе университета (ЭИОС ПНИПУ)</p> <p>Организация контактной работы с обучающимися https://bigbluebutton.pstu.ru</p> <p>Понятие электронно-информационной образовательной среды https://elib.pstu.ru</p> <p>Требования к структуре и элементам электронного курса дисциплины https://do.pstu.ru</p> <p>Инструменты для создания элементов электронного курса https://owncloud.pstu.ru</p> <p>Создание и реализация оценочных средств на СДО ПНИПУ https://do.pstu.ru</p>
--

5.2. Методические указания для обучающихся по изучению дисциплины

При изучении дисциплины обучающимся целесообразно выполнять следующие рекомендации:
1. Изучение учебной дисциплины должно вестись систематически.
2. После изучения какого-либо раздела по учебнику или конспектным материалам рекомендуется по памяти воспроизвести основные термины, определения, понятия раздела.
3. Особое внимание следует уделить выполнению отчетов по практическим занятиям, лабораторным работам и индивидуальным комплексным заданиям на самостоятельную работу.
4. Изучение дисциплины осуществляется в течение двух семестров, график изучения дисциплины приводится п.7.
5. Вся тематика вопросов, изучаемых самостоятельно, задается на лекциях преподавателем. Им же даются источники (в первую очередь вновь изданные в периодической научной литературе) для более детального понимания вопросов, озвученных на лекции.

6. Перечень учебно-методического и информационного обеспечения для самостоятельной работы обучающихся по дисциплине

6.1. Печатная учебно-методическая литература

№ п/п	Библиографическое описание (автор, заглавие, вид издания, место, издательство, год издания, количество страниц)	Количество экземпляров в библиотеке
1. Основная литература		
1	Жученков А. П. Сопротивление материалов : конспект лекций : учебное пособие для вузов / А. П. Жученков, М. Л. Зинштейн, А. М. Ханов. - Пермь: Изд-во ПНИПУ, 2014.	50
2	Сопротивление материалов : учебное пособие / А. А. Балакирев [и др.]. - Пермь: Изд-во ПГТУ, 2007.	395
3	Феодосьев В. И. Сопротивление материалов : учебник для вузов / В. И. Феодосьев. - Москва: Изд-во МГТУ им. Н. Э. Баумана, 2007.	146
2. Дополнительная литература		
2.1. Учебные и научные издания		
1	Ицкович Г. М. Руководство к решению задач по сопротивлению материалов : учебное пособие для вузов / Г. М. Ицкович, Л. С. Минин, А. И. Винокуров. - Москва: Высш. шк., 2001.	177
2	Писаренко Г. С. Справочник по сопротивлению материалов / Г.С. Писаренко, А.П. Яковлев, В.В. Матвеев. - Киев: Дельта, 2008.	20
3	Сопротивление материалов : учебное пособие для вузов / Н. Н. Вассерман [и др.]. - Пермь: Изд-во ПНИПУ, 2011.	41
4	Ч. 1. - Пермь: , Изд-во ПНИПУ, 2016. - (Сопротивление материалов: тестовые задания : учебное пособие; Ч. 1).	15
2.2. Периодические издания		
1	Вестник ПНИПУ. Аэрокосмическая техника / Пермский национальный исследовательский политехнический университет ; Под ред. В. Ю. Петрова ; Р. В. Бульбовича. - Пермь: Изд-во ПНИПУ, 2012 -.	

2	Вестник ПНИПУ. Машиностроение, материаловедение : журнал / Пермский национальный исследовательский политехнический университет ; Российская академия наук, Сибирское отделение ; Российская академия наук, Уральское отделение ; Пермский край. Министерство промышленности, инноваций и науки ; Росмолодежь ; Под ред. В. Ю. Петрова ; Под ред. В. Я. Беленького. - Пермь: Изд-во ПНИПУ, 2012 -.	
3	Вестник ПНИПУ. Механика : журнал / Пермский национальный исследовательский политехнический университет ; Под ред. А. А. Ташкинова. - Пермь: Изд-во ПНИПУ, 2012 -.	
2.3. Нормативно-технические издания		
1	ГОСТ 14019-2003. Материалы металлические. Методы испытания на изгиб.	1
2	ГОСТ 1497-84. Металлы. Методы испытаний на растяжение. М., 1984.	1
3	ГОСТ 25.502-79. Методы механических испытаний металлов. Методы испытаний на усталость. М., 1979.	1
4	ГОСТ 25503-97. Методы испытания стали на сжатие. Минск, 1997.	1
5	ГОСТ 3565-80. Метод испытания на кручение. М., 1980.	1
6	ГОСТ 6636-69 Основные нормы взаимозаменяемости. Нормальные линейные размеры.	1
7	ГОСТ 7.32-2017 Система стандартов по информации, библиотечному и издательскому делу. Отчет о научно-исследовательской работе. Структура и правила оформления (https://internet-law.ru/gosts/gost/65555/)	1
3. Методические указания для студентов по освоению дисциплины		
1	Макарова Е.Ю. Методические указания к выполнению курсовой работы по дисциплине «Соппротивление материалов» для студентов специалитета по направлению 24.05.02 «Проектирование авиационных и ракетных двигателей», Пермь : Издательство ПНИПУ, 2017. 24 с. https://pstu.ru/files/2/file/kafedra/akf/kafedra_mkmk_bakalavr/Makarova_E.YU_Soprotivlenie_materialov_dlya_napravleniya_24.05.02.pdf	1
2	Макарова Е.Ю., Перекрысов С.С., Соколкин Ю.В., Судаков И.А. Лабораторные работы по дисциплине «Соппротивление материалов»: метод. рекомендации. Пермь: Издательство ПНИПУ, 2021.	1
4. Учебно-методическое обеспечение самостоятельной работы студента		
1	Макарова Е.Ю. Методические указания к выполнению курсовой работы по дисциплине «Соппротивление материалов» для студентов специалитета по направлению 24.05.02 «Проектирование авиационных и ракетных двигателей», Пермь : Издательство ПНИПУ, 2017. 24 с. https://pstu.ru/files/2/file/kafedra/akf/kafedra_mkmk_bakalavr/Makarova_E.YU_Soprotivlenie_materialov_dlya_napravleniya_24.05.02.pdf	1
2	Макарова Е.Ю., Перекрысов С.С., Соколкин Ю.В., Судаков И.А. Лабораторные работы по дисциплине «Соппротивление материалов»: метод. рекомендации. Пермь: Издательство ПНИПУ, 2021.	1

6.2. Электронная учебно-методическая литература

Вид литературы	Наименование разработки	Ссылка на информационный ресурс	Доступность (сеть Интернет / локальная сеть; авторизованный / свободный доступ)
Дополнительная литература	Жученков А. П. Сопротивление материалов : конспект лекций : учебное пособие для вузов / А. П. Жученков, М. Л. Зинштейн, А. М. Ханов. - Пермь: Изд-во ПНИПУ, 2014.	http://elib.pstu.ru/Record/RUPNRPUelib3688	локальная сеть; свободный доступ
Дополнительная литература	Сопротивление материалов : учебное пособие для вузов / Н. Н. Вассерман [и др.]. - Пермь: Изд-во ПНИПУ, 2011.	http://elib.pstu.ru/Record/RUPNRPUelib3352	локальная сеть; свободный доступ
Основная литература	Жученков А. П. Сопротивление материалов : конспект лекций : учебное пособие для вузов / А. П. Жученков, М. Л. Зинштейн, А. М. Ханов. - Пермь: Изд-во ПНИПУ, 2014.	http://elib.pstu.ru/Record/RUPNRPUelib3688	локальная сеть; свободный доступ
Основная литература	Сопротивление материалов : учебное пособие / А. А. Балакирев [и др.]. - Пермь: Изд-во ПГТУ, 2007.	http://elib.pstu.ru/Record/RUPNRPUelib2659	локальная сеть; свободный доступ
Основная литература	Феодосьев В. И. Сопротивление материалов : учебник для вузов / Феодосьев В. И. - Москва: МГТУ им. Баумана, 2018.	http://elib.pstu.ru/Record/lanRU-LAN-BOOK-106484	локальная сеть; авторизованный доступ

6.3. Лицензионное и свободно распространяемое программное обеспечение, используемое при осуществлении образовательного процесса по дисциплине

Вид ПО	Наименование ПО
Операционные системы	Windows 10 (подп. Azure Dev Tools for Teaching)
Офисные приложения.	Microsoft Office Professional 2007. лиц. 42661567
Прикладное программное обеспечение общего назначения	Dr.Web Enterprise Security Suite, 3000 лиц, ПНИПУ ОЦНИТ 2017

6.4. Современные профессиональные базы данных и информационные справочные системы, используемые при осуществлении образовательного процесса по дисциплине

Наименование	Ссылка на информационный ресурс

Наименование	Ссылка на информационный ресурс
База данных Scopus	https://www.scopus.com/
База данных Springer Nature e-books	http://link.springer.com/ http://jwww.springerprotocols.com/ http://materials.springer.com/ http://zbmath.org/ http://npg.com/
База данных Web of Science	http://www.webofscience.com/
База данных научной электронной библиотеки (eLIBRARY.RU)	https://elibrary.ru/
Научная библиотека Пермского национального исследовательского политехнического университета	http://lib.pstu.ru/
Электронно-библиотечная система Лань	https://e.lanbook.com/
Электронно-библиотечная система IPRbooks	http://www.iprbookshop.ru/
Информационные ресурсы Сети КонсультантПлюс	http://www.consultant.ru/
Информационно-справочная система нормативно-технической документации "Техэксперт: нормы, правила, стандарты и законодательства России"	https://техэксперт.сайт/

7. Материально-техническое обеспечение образовательного процесса по дисциплине

Вид занятий	Наименование необходимого основного оборудования и технических средств обучения	Количество единиц
Курсовая работа	Парты	15
Лабораторная работа	столы лабораторные	11
Лабораторная работа	тензомер Гугенбергера	2
Лабораторная работа	Универсальная настольная электромеханическая испытательная машина Инстрон модель 3369 в комплекте с ПК	1
Лабораторная работа	универсальный учебный многоналадочный комплекс для проведения лабораторных работ по дисциплине "Сопротивление материалов" СМ-1	5
Лабораторная работа	установка для балансировки тел вращения ТМт 05	1
Лабораторная работа	установка для изучения плоской системы произвольно расположенных сил ТМт 02	1
Лабораторная работа	установка для определения модуля сдвига при кручении и главных напряжений при кручении и при совместном действии изгиба и кручения ТМт11/14	1
Лабораторная работа	установка для определения опорных реакций балок ТМт 03	1
Лабораторная работа	установка для определения прогибов балки на двух опорах ТМт 13	1
Лабораторная работа	установка для определения устойчивости сжатого стержня большой гибкости ТМт 15	1
Лабораторная работа	установка для определения центра тяжести плоских фигур ТМт 04	1
Лабораторная работа	установка для системы плоских сходящихся сил ТМт 01	1

Вид занятий	Наименование необходимого основного оборудования и технических средств обучения	Количество единиц
Лабораторная работа	штангенциркули	5
Лекция	Доска маркерная	1
Лекция	Ноутбук	1
Лекция	Парты	15
Лекция	Проектор	1
Практическое занятие	Доска маркерная	15
Практическое занятие	Парты	15

8. Фонд оценочных средств дисциплины

Описан в отдельном документе

Министерство науки и высшего образования Российской Федерации
Федеральное государственное бюджетное образовательное учреждение
высшего образования
«Пермский национальный исследовательский политехнический
университет»

ФОНД ОЦЕНОЧНЫХ СРЕДСТВ
для проведения промежуточной аттестации обучающихся по дисциплине
«Сопротивление материалов»
Приложение к рабочей программе дисциплины

Форма обучения: Очная

Курс: 2 **Семестр:** 3, 4

Трудоёмкость:

Кредитов по рабочему учебному плану:	7	ЗЕ
Часов по рабочему учебному плану:	252	ч.

Форма промежуточной аттестации:

Зачет: 3 семестр

Экзамен: 4 семестр

Курсовая работа: 4 семестр

Пермь 2023

Фонд оценочных средств для проведения промежуточной аттестации обучающихся по дисциплине является частью (приложением) к рабочей программе дисциплины. Фонд оценочных средств для проведения промежуточной аттестации обучающихся по дисциплине разработан в соответствии с общей частью фонда оценочных средств для проведения промежуточной аттестации основной образовательной программы, которая устанавливает систему оценивания результатов промежуточной аттестации и критерии выставления оценок. Фонд оценочных средств для проведения промежуточной аттестации обучающихся по дисциплине устанавливает формы и процедуры текущего контроля успеваемости и промежуточной аттестации обучающихся по дисциплине.

Перечень контролируемых результатов обучения по дисциплине, объекты оценивания и виды контроля

Согласно РПД освоение учебного материала дисциплины запланировано в течение двух семестров (3-го и 4-го семестров учебного плана). В каждом семестре предусмотрены аудиторские лекционные и лабораторные занятия, а также самостоятельная работа студентов. В рамках освоения учебного материала дисциплины формируются компоненты компетенций *знать, уметь, владеть*, указанные в РПД, которые выступают в качестве контролируемых результатов обучения (табл. 1.1).

Контроль уровня усвоенных знаний, усвоенных умений и приобретенных владений осуществляется в рамках текущего, рубежного и промежуточного контроля при изучении теоретического материала, сдаче отчетов по лабораторным работам, защите курсовой работы и сдаче экзамена. Виды контроля сведены в таблицу 1.1.

Таблица 1.1. Перечень контролируемых результатов обучения по дисциплине

Контролируемые результаты обучения по дисциплине (ЗУВы)	Вид контроля						
	Текущий	Рубежный			Итоговый		
		ТК	РГРР	ЛР	Контр Раб.	Зачет	КР
Усвоенные знания							
З.1 знать теоретические положения, лежащие в основе расчетов на прочность, жёсткость и устойчивость элементов конструкций; – основные гипотезы, допущения и законы, используемые в курсе «Сопротивление материалов»; – виды простого и сложного сопротивления элементов конструкций; – существующие методы стандартных испытаний для определения механических свойств материалов; – сущность процессов и явлений, возникающих при деформировании материалов; – классические теории прочности и критерии пластичности материалов; – основы проведения расчетов элементов конструкций при простых и сложных видах сопротивления, а также в условиях циклического и динамического характера нагружения изделий.	ТК				ТВ		ТВ
Освоенные умения							
У.1 – ориентироваться в выборе расчетных схем элементов конструкций; – проводить расчеты на прочность, жёсткость и устойчивость стержневых систем и тонкостенных оболочек; – подбирать и использовать справочную литературу, необходимую для проведения инженерных расчетов; – определять механические характеристики материалов по результатам проведённых лабораторных испытаний; – выбирать и применять соответствующие теории прочности при проектировании и расчете элементов конструкций; – проводить расчеты элементов конструкций при простых и сложных видах сопротивления, а также в условиях циклического и динамического характера нагружения изделий.		РГРР	ОЛР 1-9		ПЗ, КЗ		ПЗ, КЗ
Приобретенные владения							
В.1 владеть – навыками проведения инженерных расчетов на прочность и жесткость стержневых систем, работающих на растяжение и сжатие, сдвиг, кручение, изгиб; – навыками расчета элементов конструкций при простых и сложных видах сопротивления, в том числе, находящихся в условиях циклического или динамического характера нагружения элементов конструкций; – навыками выбора оптимальных размеров и форм поперечных сечений стержней, обеспечивающих требуемые показатели надежности, безопасности и экономичности; – навыками определения основных характеристик прочности, пластичности и упругости материалов; – навыками самостоятельной работы в лабораторных условиях по экспериментальному изучению механического поведения и определению свойств конструкционных материалов.		РГРР	ОЛР 1-9		КЗ	КР	КЗ

ТК – текущий контроль в форме тестирования; РГРР – практические занятия с последующим выполнением расчётно-графических работ; ОЛР – лабораторные работы с последующей подготовкой отчёта; КР – курсовая работа; КЗ – комплексное задание

зачета/экзамена, ТВ – теоретический вопрос, Р- контрольная работа, ПЗ – вопросы и практические задания для контроля освоенных умений.

Итоговой оценкой достижения результатов обучения по дисциплине является промежуточная аттестация в виде зачета, курсовой работы и экзамена, проводимая с учетом результатов текущего и рубежного контроля.

1. Виды контроля, типовые контрольные задания и шкалы оценивания результатов обучения

Текущий контроль успеваемости имеет целью обеспечение максимальной эффективности учебного процесса, управление процессом формирования заданных компетенций обучаемых, повышение мотивации к учебе и предусматривает оценивание хода освоения дисциплины. В соответствии с Положением о проведении текущего контроля успеваемости и промежуточной аттестации обучающихся по образовательным программам высшего образования – программам бакалавриата, специалитета и магистратуры в ПНИПУ предусмотрены следующие виды и периодичность текущего контроля успеваемости обучающихся:

- входной контроль, проверка исходного уровня подготовленности обучаемого и его соответствия предъявляемым требованиям для изучения данной дисциплины;

- текущий контроль усвоения материала (уровня освоения компонента «знать» заданных компетенций) на каждом групповом занятии и контроль посещаемости лекционных занятий;

- промежуточный и рубежный контроль освоения обучаемыми отдельных компонентов «знать», «уметь» заданных компетенций путем компьютерного или бланочного тестирования, контрольных опросов, контрольных работ (индивидуальных домашних заданий), защиты отчетов по лабораторным работам, рефератов, эссе и т.д.

Рубежный контроль по дисциплине проводится на следующей неделе после прохождения модуля дисциплины, а промежуточный – во время каждого контрольного мероприятия внутри модулей дисциплины;

- межсессионная аттестация, единовременное подведение итогов текущей успеваемости не менее одного раза в семестр по всем дисциплинам для каждого направления подготовки (специальности), курса, группы;

- контроль остаточных знаний.

2.1. Текущий контроль усвоения материала

Текущий контроль усвоения материала в форме собеседования или выборочного теоретического опроса студентов проводится по каждой теме. Результаты по 4-балльной шкале оценивания заносятся в книжку преподавателя и учитываются в виде интегральной оценки при проведении промежуточной аттестации.

2.2. Рубежный контроль

Рубежный контроль для комплексного оценивания усвоенных знаний, освоенных умений и приобретенных владений (табл. 1.1) проводится в форме тестирования, контрольной работы, а также защиты расчетно-графических и

лабораторных работ.

2.2.1. Защита лабораторных работ

Всего запланировано 9 лабораторных работ. Типовые темы лабораторных работ приведены в РПД.

Защита лабораторной работы проводится индивидуально каждым студентом или группой студентов. Типовые шкала и критерии оценки приведены в общей части ФОС программы.

2.2.2. Защита расчетно-графических работ

Всего запланировано 18 практических занятий с последующим выполнением расчетно-графических работ (РГРР). Типовые темы практических занятий приведены в РПД.

Защита расчетно-графической работы проводится индивидуально каждым студентом. Типовые шкала и критерии оценки приведены в общей части ФОС программы.

2.3. Промежуточная аттестация (итоговый контроль)

Допуск к промежуточной аттестации осуществляется по результатам текущего и рубежного контроля. Условиями допуска являются успешная сдача всех лабораторных и расчетно-графических работ и положительная интегральная оценка по результатам текущего и рубежного контроля.

Промежуточная аттестация, согласно РПД, проводится в виде защиты курсовой работы, а также зачета и экзамена по дисциплине устно по билетам. Билет содержит теоретические вопросы (ТВ) для проверки усвоенных знаний, практические задания (ПЗ) для проверки освоенных умений и комплексные задания (КЗ) для контроля уровня приобретенных владений всех заявленных компетенций.

Билет формируется таким образом, чтобы в него попали вопросы и практические задания, контролирующие уровень сформированности *всех* заявленных компетенций. Форма билета представлена в общей части ФОС образовательной программы.

Выполнение курсовой работы призвано выявить способности студентов на основе полученных знаний самостоятельно решать конкретные практические задачи или проводить исследование по одному из разделов (модулей), изучаемых по общепрофессиональным и специальным дисциплинам, а также направлено на формирование соответствующих компетенций студента. Выполняется типовая курсовая работа на тему «Расчет и проектирование вала, работающего в условиях многоциклового характера нагружения» или «Расчет на прочность вала при изгибе с кручением». Типовые шкала и критерии оценки приведены в общей части ФОС программы.

По результатам защиты курсовой работы выставляется интегральная оценка по 4-х балльной шкале оценивания, которая распространяется на все запланированные образовательные результаты в форме знать, уметь, владеть, указанные в задании на курсовую работу.

2.3.1. Типовые вопросы и задания для экзамена по дисциплине

Типовые вопросы для контроля усвоенных знаний (ТВ):

1. Предмет курса сопротивления материалов. Понятия о прочности, жесткости и устойчивости. Основные гипотезы и допущения.
2. Классификация тел и сил.
3. Метод сечений. Понятие о напряжениях, линейных и угловых деформациях.
4. Центральное растяжение-сжатие. Закон Гука, модуль упругости I рода, коэффициент Пуассона.
5. Диаграмма растяжения. Допускаемые напряжения. Запас прочности. Виды инженерных расчетов растянутых (сжатых) стержней.
6. Напряжения в наклонных сечениях стержня при растяжении-сжатии. Закон парности касательных напряжений. Главные напряжения.
7. Обобщенный закон Гука.
8. Чистый сдвиг, Закон Гука при сдвиге, напряжения и деформации при сдвиге. Соотношение модулей упругости при сдвиге и растяжении.
9. Кручение цилиндрического бруса. Напряжения и деформации при кручении. Угол закручивания и жесткость вала. Момент сопротивления при кручении.
10. Изгиб. Классификация видов изгиба. Внутренние силовые факторы при изгибе и правила знаков для изгибающего момента и поперечной силы.
11. Условия прочности по нормальным напряжениям.
12. Гипотезы прочности.
13. Сложное сопротивление. Порядок решения задач.
14. Устойчивые и неустойчивые формы равновесия.
15. Формула Эйлера для критической силы. Влияние способа закрепления концов стержня на критическую силу.
16. Динамические задачи. Основные определения.
17. Расчет на усталость. Основные характеристики цикла.
18. Факторы, влияющие на предел выносливости. Практические меры повышения сопротивления усталости.

Типовые вопросы и практические задания для контроля освоенных умений (ПЗ):

1. Напряжения и деформации при растяжении-сжатии.
2. Геометрические характеристики плоских сечений. Статический момент площади сечения. Определение положения центра тяжести сечения.
3. Статический момент геометрически сложной фигуры.
4. Осевые, полярные и центробежные моменты инерции сечений. Вычисление моментов инерции сложных сечений.
5. Зависимость между изгибающим моментом, поперечной силой и интенсивностью распределенной нагрузки.
6. Построение эпюр поперечных сил и изгибающих моментов.
7. Вычисление нормальных напряжений при чистом плоском изгибе.
8. Перемещения при изгибе. Определение перемещений методом Мора.
9. Правило Верещагина для определения перемещений.

10. Косой изгиб.
11. Изгиб с растяжением (сжатием).
12. Внецентренное сжатие (растяжение).
13. Кручение с изгибом.
14. Вычисление напряжений при равноускоренном движении.
15. Кривая усталости при симметричном цикле. Предел выносливости.
16. Запас усталостной прочности и его определение.
17. Классификация оболочек. Расчет сферических оболочек, подверженных внутреннему давлению.
18. Расчет цилиндрических оболочек, подверженных внутреннему давлению.

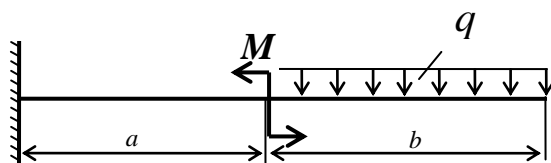
Типовые комплексные задания для контроля приобретенных владений (КЗ):

Задание № __.

Проверяемые результаты обучения: у2; в2

Задание. Построить эпюры поперечных сил и изгибающих моментов. Подобрать сечение двутаврового профиля из условия прочности по нормальным напряжениям. Материал балки сталь 3.

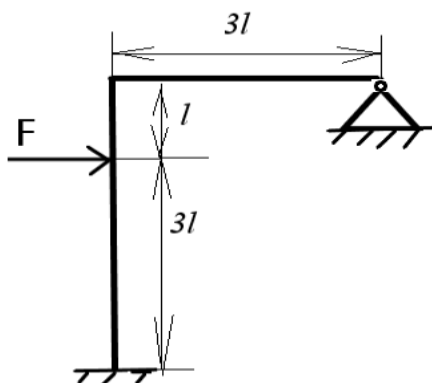
$$[\sigma]=160\text{МПа}, a = 1 \text{ м}, b = 1,2 a, M = 2 \text{ кНм}, q=2 \text{ кН/м.}$$



Задание № __.

Проверяемые результаты обучения: у2; в2

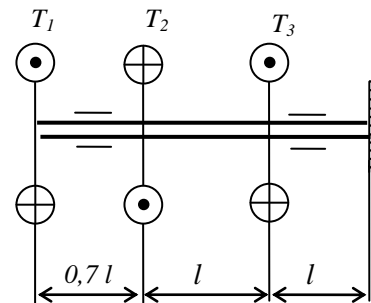
Задание. Раскрыть статическую неопределимость и построить эпюры изгибающих моментов. Жесткость рамы EI.



Задание № __.

Проверяемые результаты обучения: у2; в2

Задание. К стальному валу приложены скручивающие моменты. Построить эпюру крутящих моментов, эпюру углов закручивания. Определить диаметр вала из расчета на прочность. $[\tau]=80$ МПа, $T_1=2T_2=3T_3=200$ Н·м, $l=1$ м.



Полный перечень теоретических вопросов и практических заданий в форме утвержденного комплекта экзаменационных билетов хранится на выпускающей кафедре.

2.3.2. Шкалы оценивания результатов обучения на экзамене

Оценка результатов обучения по дисциплине в форме уровня сформированности компонентов *знать, уметь, владеть* заявленных компетенций проводится по 4-х балльной шкале оценивания путем выборочного контроля во время экзамена.

Типовые шкала и критерии оценки результатов обучения при сдаче экзамена для компонентов *знать, уметь и владеть* приведены в общей части ФОС образовательной программы.

3. Критерии оценивания уровня сформированности компонентов и компетенций

3.1. Оценка уровня сформированности компонентов компетенций

При оценке уровня сформированности компетенций в рамках выборочного контроля при экзамене считается, что *полученная оценка за компонент проверяемой в билете компетенции обобщается на соответствующий компонент всех компетенций, формируемых в рамках данной учебной дисциплины.*

Типовые критерии и шкалы оценивания уровня сформированности компонентов компетенций приведены в общей части ФОС образовательной программы.

3.2. Оценка уровня сформированности компетенций

Общая оценка уровня сформированности всех компетенций проводится путем агрегирования оценок, полученных студентом за каждый компонент формируемых компетенций, с учетом результатов текущего и рубежного контроля в виде интегральной оценки по 4-х балльной шкале. Все результаты контроля заносятся в оценочный лист и заполняются преподавателем по итогам промежуточной аттестации.

Форма оценочного листа и требования к его заполнению приведены в общей части ФОС образовательной программы.

При формировании итоговой оценки промежуточной аттестации в виде экзамена используются типовые критерии, приведенные в общей части ФОС образовательной программы.